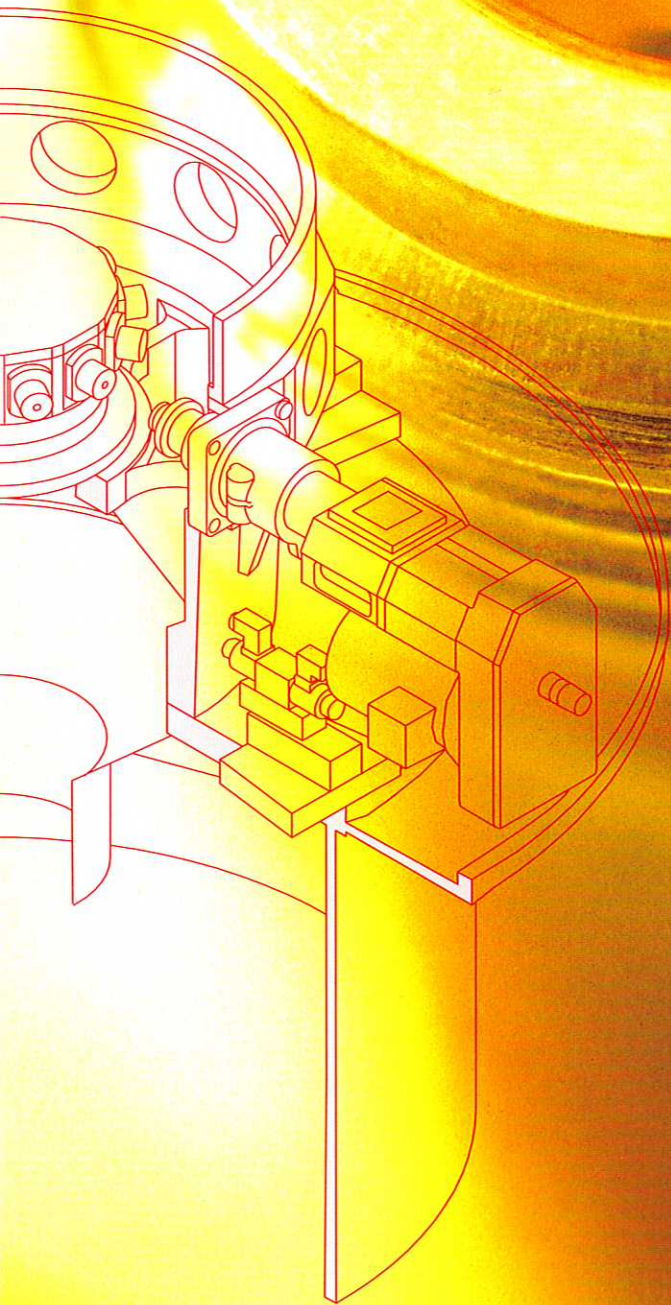


Pfiffner Hydromat® HW 25/12, HW 20/10

フレキシブルなロータリー・トランスファ・マシン



水平型トランスファ・システム
プロセスの一部として完全な両面加工が可能
パフォーマンスの最適化

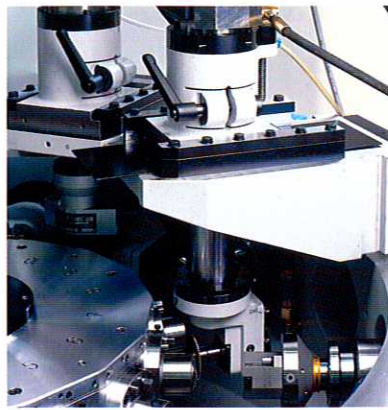
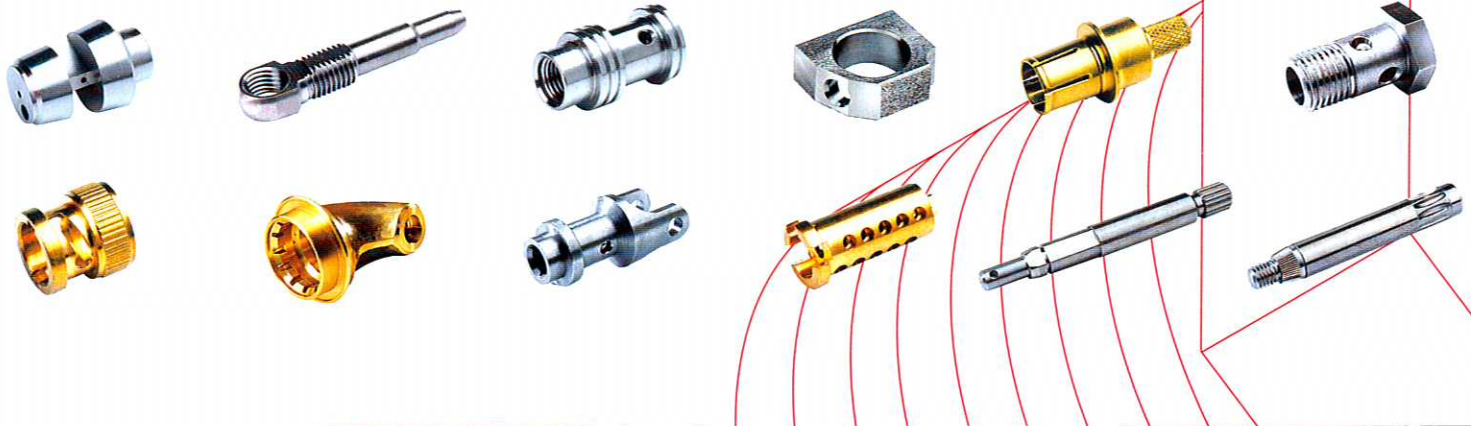


Hydromat® HW : 高度なフレキシビリティ、生産性、経済性

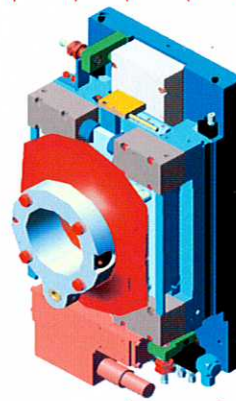
Pfiffner 社は 1976 年以來、各種部品を大量生産している製造企業のために高性能なマシンを開発、製造しています。Pfiffner 社の電気 - 油圧式ロータリー・トランスファ・マシンは、自動供給される棒材やコイル材、その他部品の加工に最適です。また、インテリジェントなモジュール・システムがさらに高度なフレキシビリティを実現します。Pfiffner 社のマシンの構成と装備は、加工対象となる部品によって決定されます。

HW モデルや大型の HB モデルのロータリー・トランスファ・マシンは、非常に複雑なマシニング・ニーズに応えることができます。モデルによる相違は加工するバーの直径と設置できるユニットの数ですが、どちらも完全なモジュール設計になっている点は共通しています。Hydromat® モジュール・システムを構成するマシニング・ユニット、制御バルブ、ツール・ヘッドなどのほとんどは、すべてのモデルで共有できます。将来に対応するためのフレキシビリティがこれによって保証されます。

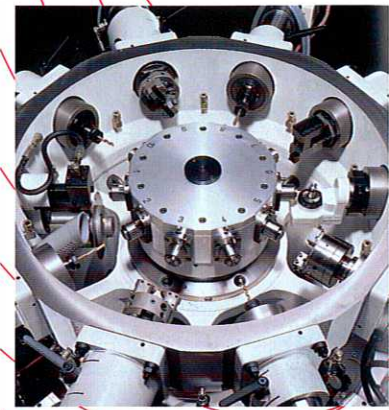
Hydromat® HW 25/12 には、12 台の水平マシニング・ユニットと 6 台の垂直マシニング・ユニットを装備できます。これに対し、Hydromat® HW 20/10 は 10 台の水平マシニング・ユニットと 5 台の垂直マシニング・ユニットを装備できます。マシンには市販



垂直サポート
垂直マシニング・ユニット取り付け用



CNC フランジ
3D CAD モデル

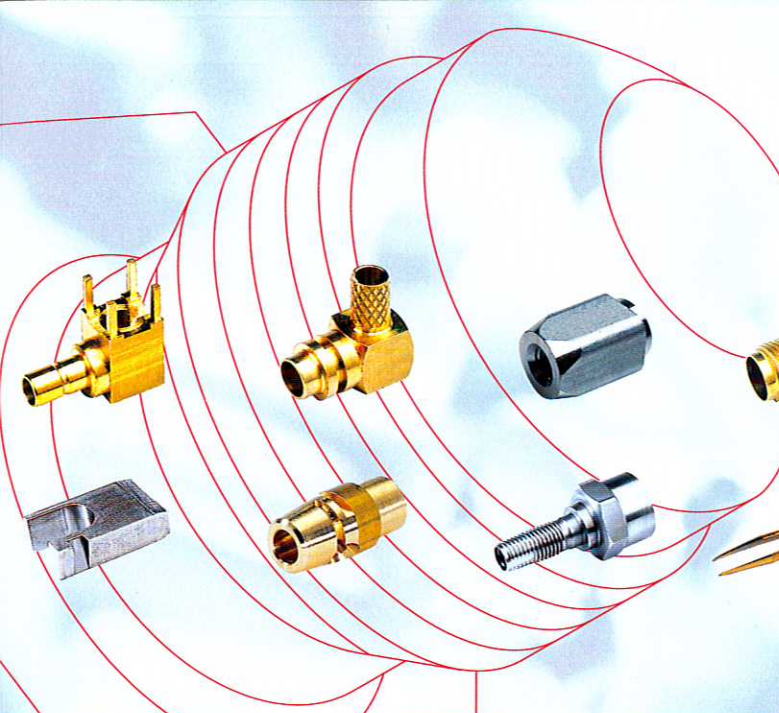


ロータリー・インデックス・テーブル

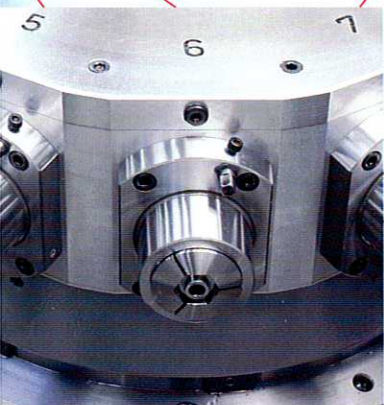
の W 25 タイプのコレット・チャックを取り付けることができるため、最大で直径 25 mm、長さ 100 mm の棒材やプロファイル材を問題なく加工できます。

部品はクランプされた状態でも両面から加工できます。特別な回転ユニットが部品を取り出して 180° 回転させてから、チャックに戻します。加工終了後も取り出しユニットは必要ありません。加工された部品は最初と最後のステーション間で自動的に排出されるため、マシニング・ステーションも使う必要はありません。

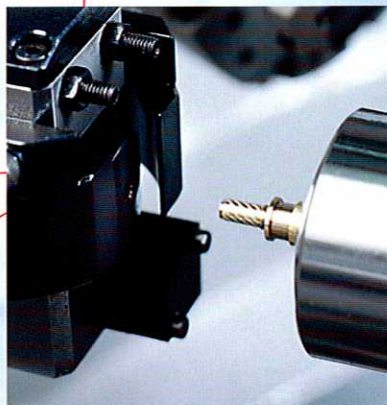
どの Hydromat® マシンでも、すべての移動動作、前進速度、高速運転などは、マシニング・ユニットに装備されている油圧制御バルブを通じて細かく調整することができます。オプションで提供される電気 - 油圧モデルでは、マシニング・ユニットの操作と監視をオペレーティング・パネルから実行することができます。こうした高度なフレキシビリティが提供されるため、新しい製造タスクの実行にも、Hydromat® のツールをすばやく効率的に再編成することができます。



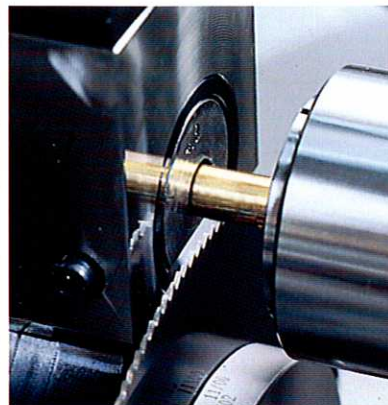
Hydromat® HW で製造された部品



コレット・チャック付き
ロータリー・インデックス・テーブル



旋削



のこ引き



ロータリー・ヘッド

マシン制御システム

モジュール設計とフレキシビリティを特徴とするこのメカニカル・システムのコンセプトは、電気制御にも反映されています。マシン制御システムのベースとなっているのはシーメンス社のSIMATIC S7です。Hydromat® 固有のユーザ・スクリーンが用意されており、マシンの操作とプログラミングはダイアログを通じて簡単に行えます。何回も繰り返すマシニング・タスクは保存して、必要なときに呼び出すことができます。そのため、ツールの再編成が大幅に簡略化されます。さらに、ベースとなるマシン・モジュールの操作コンセプトはすべて統一されているため、トレーニングに要するコストも最小限に抑えることができます。

このマシン制御システムのコンセプトと設計の目的は、CNC 軸などの拡張機能を難なく組み込んで再編成できるようにすることです。再編成時には、シーメンス社の SINUMERIK 840D がマシニング・ユニットの制御を引き受けます。ASI バスと Profibus を統合した高性能バス・システムが用意されており、ユーザ固有のソリューションをあとで簡単にマウントすることもできます。オプションで提供されるテレサービスを利用すれば、トラブルをすばやく遠隔診断して、解決することができます。これによって、稼働停止を最小限に抑えることができます。

		HW 20/10	HW25/12
ステーション数		10	12
マシニング・ユニット数	水平方向最大	10	12
	垂直方向最大	5	6
	ユニット総数	15	18
ロータリー・インデックス・ テーブル	インデックス	10 個	12 個
	インデックス時間	0.5 秒	0.5 秒
コレット・チャック	数量	10	12
	タイプ	W25	W25
	最大クランプ径 Ø	25 mm	25 mm
加工部品	最大長さ	100 mm	100 mm
マシン重量 (バー・マガジン (3m) を含む)		約 3,500 kg	約 4,000 kg
マシン寸法		長さ 8.9 m 幅 3.3 m 高さ 2.9 m	

Head Office:

K.R. Pfiffner AG

Gewerbstrasse 14
P.O. Box 229
CH-8800 Thalwil
Switzerland
Telephone +41 (0)44 722 66 66
Telefax +41 (0)44 722 66 77
info@pfiffner.com
www.pfiffner.com

K.R. Pfiffner GmbH

Axtbühl 2
D-78658 Zimmern o.R.
Germany
Telephone +49 (0)741 92 88 0
Telefax +49 (0)741 92 88 155
info@pfiffner.de
www.pfiffner.com

K.R. Pfiffner (UK) Ltd.

9 Manor Court Yard
Hughenden Avenue
High Wycombe
GB-Bucks HP13 5RE
England
Telephone +44 (0)1494 510 166
Telefax +44 (0)1494 510 211
pfiffner.uk@btinternet.com
www.pfiffner.com

